



Typoszereg baterii OPzS Perfect został zaprojektowany jako rezerwowe źródło zasilania odbiorów wymagających najwyższego poziomu niezawodności zasilania.

Baterie firmy BATER typu OPzS Perfect są bateriami quasi-VRLA. Dzięki zastosowaniu sworzni z uszczelnieniem labiryntowym i korkom rekombinacyjnym RecPlug2 z zaworem dwudrożnym i wygaszaczem płomieni, BATER skonstruował szczelne ogniwo z zewnętrzną rekombinacją gazów. Baterie mają bardzo długą żywotność, zarówno przy pracy rezerwowej jak i cyklicznej; ich pojemność jest większa niż wynika to z norm DIN.

Dzięki swojej jakości można je stosować jako rezerwowe źródło zasilania w obiektach telekomunikacyjnych, centrach przetwarzania danych, elektrowniach, rozdzielniach, obiektach kolejowych, sygnalizacji na lotniskach i portach morskich, w systemach oświetlenia bezpieczeństwa oraz w przemysłowych systemach automatyki i sterowania.

- zakres pojemności Q_{10} przy $U_k=1,80V/\text{ogn.}$ w $+20^\circ\text{C}$:
ogniwa 2V: 107Ah ÷ 3340Ah,
- rzeczywista pojemność Q_{10} jest większa od pojemności znormalizowanych DIN,
- zgodność wymiarów z normami DIN 40736,
- żywotność przy pracy rezerwowej: ponad 25 lat w temperaturze $+20^\circ\text{C}$,
- wysoka niezawodność pracy,
- niskie koszty eksploatacji,
- baterie są wyposażone w opatentowane korki rekombinacyjne RecPlug 2 BATER dzięki czemu:
 - jest małe zagrożenie wybuchem na poziomie baterii VRLA,
 - praktycznie nie jest konieczne uzupełnianie wody.

**PARAMETRY EKSPLOATACYJNE**

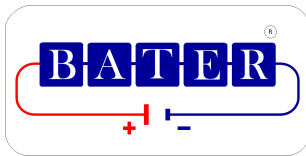
- tryb pracy:
rówoległa rezerwowa i buforowa, bateryjna (rozładowanie/ładowanie) i w systemie odpowiedzi, zgodnie z PN EN 50272-2:2003,
- zalecana charakterystyka ładowania IU wg PN EN 50272-2:2003 i DIN 41773,
- napięcie ładowania konserwującego przy pracy rezerwowej równoległej:
2,23 V/ogniwo \pm 1% w temperaturze +20°C,
- ładowanie przyspieszone podwyższonym napięciem:
maksymalne napięcie ładowania 2,40 V/ogn. przy ograniczeniu prądu ładowania do wartości $4 \times I_{10}$,
i czasu ładowania do 24 godz.; ładowanie można prowadzić przy maksymalnej temperaturze otoczenia $t < +30^\circ\text{C}$,

Ładowanie wg charakterystyki IU 2,4 V/ogn.										
Stan naładowania	Prąd ładowania I_{10} (10A/100Ah)					Prąd ładowania I_{20} (20A/100Ah)				
	60%	80%	95%	100%	Pełne naładowanie	60%	80%	95%	100%	Pełne naładowanie
Głębokość rozładowania	Czas ładowania [h]					Czas ładowania [h]				
20%	< 0,5	0,5	1,5	2,6	16	< 0,5	< 0,5	1	2,5	14
40%	< 0,5	2	3,5	4,6	17	< 0,5	1	2	3,3	15
60%	2	4	5,5	6,6	18	1	2	3	4,3	16
80%	4	6	8	8,6	20	2	3	4	5,3	17
100%	6	8	10	10,6	24	3	4	5	6,3	18

- maksymalny prąd ładowania przy temperaturze otoczenia:
 - $t < +25^\circ\text{C}$ bez ograniczeń,
 - $t > +25^\circ\text{C}$ maksymalny prąd ładowania wynosi $4 \times I_{10}$,
- współczynnik korekty temperaturowej napięcia ładowania konserwującego: $-2 \text{ mV}/^\circ\text{C} \div -4 \text{ mV}/^\circ\text{C}$,
- wymagania wentylacyjne - zgodne z normą PN EN 50272-2:2003,
- zakresy temperatur pracy:
 - zalecana:
 $+15^\circ\text{C} \div +25^\circ\text{C}$,
 - maksymalna temperatura pracy ciągłej:
 $+30^\circ\text{C}$ (przy zgodnej z normą wentylacji; zredukowana żywotność),
 - maksymalna temperatura pracy krótkotrwałej:
 $+50^\circ\text{C}$ maks. kilka godzin w roku (przy zgodnej z normą wentylacji ; zredukowana żywotność),
 - minimalna temperatura pracy ciągłej:
 $+5^\circ\text{C}$ (nie jest zalecana praca w temperaturach niższych ze względu na możliwość zamarznięcia baterii w przypadku jej rozładowania),
- samo-rozładowanie w $+20^\circ\text{C}$ zgodnie z normą PN EN 60896-11 $< 3\%$ /miesiąc,
- uzupełnianie wody przy korkach rekombinacyjnych RecPlug2 – nie wymagane,
- baterie są montowane na podstawach metalowych produkcji BATER pokrywanych polietylenem metodą fluidyzacji o 100% odporność na korozję o odporności na przebicie 7kV.

NORMY I CERTYFIKATY

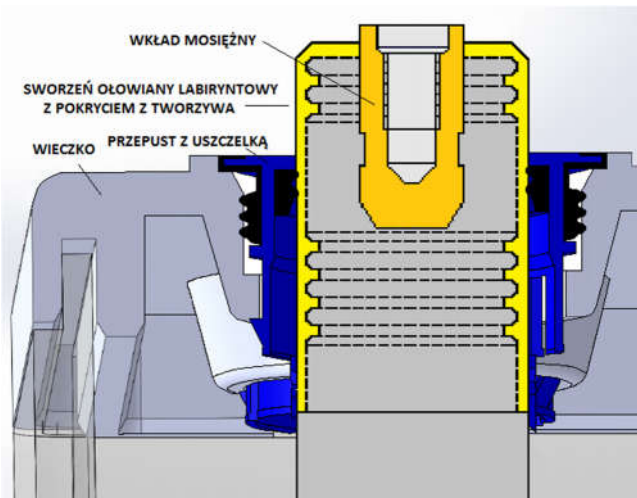
- zgodność z normą PN EN 60896 i DIN 40736
- instalacja i eksploatacja zgodna z PN EN 50272-2:2003
- wytwarzana zgodnie z ISO 9001 i ISO 14001.



BUDOWA

<p>➤ plyta dodatnia – wykonana ze stopu nisko antymonowego z dodatkiem substancji zapobiegających tworzeniu struktur krystalicznych. Rdzeń odlany ciśnieniowo. Zapewnia to jednorodność stopu ołowiu w całym rdzeniu. Płyta dodatnia jest płytą pancerną (rurkową), co oznacza, że zagęszczona masa czynna (PbO₂) umieszczona jest w specjalnych rurkach z włókien poliestrowych utwardzonych w procesie impregnacji. Konstrukcja ta zapewnia doskonałe przenikanie elektrolitu przez ścianki rurek, uniemożliwiając jednocześnie opadanie masy czynnej na dno naczynia. Rurki są napełniane na mokro co zapewnia jednorodność i powtarzalność parametrów ogniwa,</p>	
<p>➤ plyta ujemna – wykonana w technologii pastowanej gwarantującej wysoką porowatość masy czynnej. Kratki są odlewane ciśnieniowo z niskoantymonowego ołowiu z dodatkiem substancji zapobiegających tworzeniu struktur krystalicznych. Zapewnia to jednorodność stopu ołowiu w całej kratce. Płyty są włożone w specjalną siatkę produkcji Sireg zapobiegającą wypadaniu masy czynnej i zwarciom,</p> <p>➤ naczynie - z przezroczystego wysokowytrzymałego tworzywa typu SAN (styrenoakrylonitryl) pozwalające na łatwe i szybkie ocenienie poziomu elektrolitu,</p> <p>➤ wieczko - z szarego wysokowytrzymałego tworzywa ABS. Przepusty na sworzeń ze zintegrowaną uszczelką zapobiegają ubytkom elektrolitu w czasie transportu i eksploatacji; wieczko z naczyniem jest sklejone co zapewnia doskonałą szczelność ogniwa,</p>	
<p>➤ separatory - renomowanej firmy Daramic, izolujące płyty dodatnie od ujemnych wykonane są z mikroporowatego polietylenu o małej rezystancji elektrycznej. Charakteryzują się wysoką odpornością na działanie kwasu siarkowego, podwyższonej temperatury i na procesy starzenia,</p>	
<p>➤ sworznie biegunowe z uszczelnieniem labiryntowym – spełniają wymagania szczelności dla ogniwa VRLA; odporne na korozję, wykonane ze stopu ołowiu z rdzeniem miedzianym zmniejszającym oporność i zwiększającym wartość prądu maksymalnego,</p>	
<p>➤ łączniki międzyogniwe – miedziane sztywne całkowicie izolowane, skręcane izolowanymi śrubami z otworem pomiarowym,</p>	
<p>➤ korki rekombinacyjne z zaworem dwudrożnym i wygaszaczem płomienia RecPlug2 – powodują łączenie powstających w trakcie pracy ogniwa gazów (wodoru i tlenu) i ich powrót do ogniwa w postaci wody dzięki czemu praktycznie eliminują ubytki wody, redukują wymagania wentylacyjne i zagrożenie wybuchem (na życzenie możemy wyposażyć ogniwo w korki ceramiczne lub rekombinatory RecPlug1),</p>	
<p>➤ elektrolit – czysty chemicznie roztwór kwasu siarkowego o ciężarze właściwym 1,24kg/dm³ w temperaturze +20°C przy poziomie maksymalnym, w pełni naładowanego ogniwa</p>	

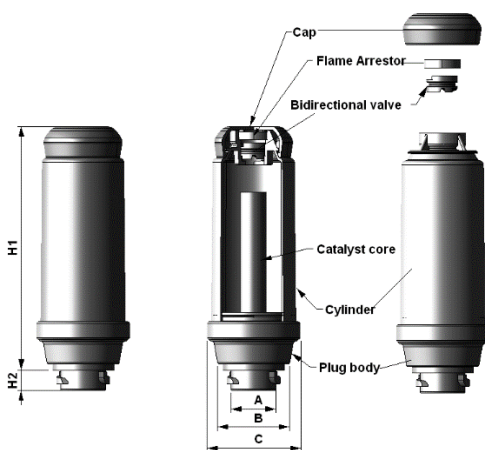
- **Na życzenie klientów wykonujemy ogniwa z otworem umożliwiającym badanie elektrolitu bez konieczności zdejmowania korka rekombinacyjnego.**



Uszczelnienie sworznia ogniów OPzS Perfect.

Zastosowanie przepustu ze zintegrowaną uszczelką oraz sworznia z labiryntowym uszczelnieniem z tworzywa sztucznego pozwala na:

- uzyskanie szczelności wymaganej dla ogniów zamkniętych takich jak żelowe,
- ruch sworznia w przepuście bez utraty uszczelnienia.



Korek rekombinacyjny z zaworem dwudrożnym RecPlug2.

W czasie pracy akumulatora kwasowo-ołowiowego na skutek elektrolizy wodnego roztworu elektrolitu wydzielają się wodór oraz tlen. Gazy te w powietrzu mogą tworzyć mieszaninę wybuchową i jednocześnie zmniejsza się ilość wody w elektrolicie, którą trzeba często uzupełniać. W trakcie reakcji wydzielają się ciepło. Ciepło emitowane podczas procesu rekombinacji we wnętrzu zamkniętej baterii znacznie przyspiesza degradację płyt. Dlatego też korzystnie jest prowadzić proces rekombinacji z dala od płyt, dzięki czemu zwiększa się żywotność całej baterii. W tej innowacyjnej konstrukcji gazy powstałe w czasie elektrolizy wody po dotarciu do korka, w sposób kontrolowany, ulegają przemianie w parę wodną. Para wodna następnie kondensuje na ściankach rekombinatora. Po schłodzeniu w postaci wody spływa z powrotem do baterii.

W celu uzyskania najefektywniejszej rekombinacji gazów przy budowie korka oprócz specjalnego katalizatora wykorzystano również system zaworów, które samoczynnie regulują ciśnienie we wnętrzu urządzenia dla osiągnięcia wartości najkorzystniejszej. W celu zachowania bezpieczeństwa eksploatacji nad układem regulującym ciśnienie w korku zamontowano dodatkowo jednostopniowy bezpiecznik do wodoru, w postaci ceramicznego wygaszacza płomienia. W tak skonstruowanym korku emisja gazów jest minimalna i bezpieczna dla najbliższego otoczenia. Nowy korek rekombinacyjny z systemem zaworów dwudrożnych, przy zachowaniu właściwej eksploatacji praktycznie eliminuje konieczność uzupełniania wody. Nowa konstrukcja zwiększa bezpieczeństwo użytkowania baterii w miejscach o ograniczonej wentylacji przy zachowaniu stopnia rekombinacji gazów na możliwie najwyższym poziomie.



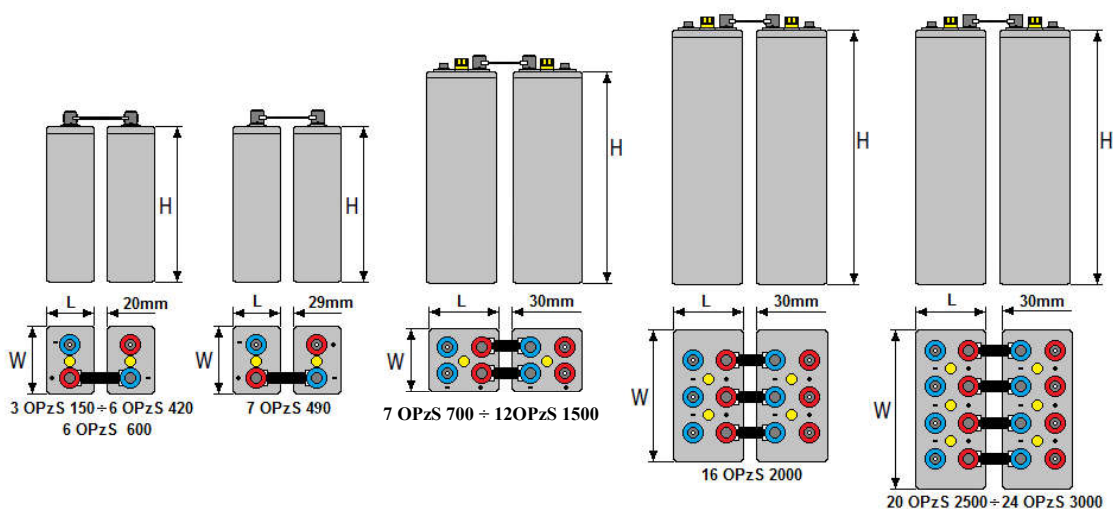
PARAMETRY TECHNICZNE I WYMIARY OGNIW.

@ +20°C

Lp	Typ ogniwa	Nap.	Pojemność					Prąd ład. $I_{zn}^{(1)}$	Dług. L	Szer. W	Wys. H	Masa	
			$Q_{10}^{(2)}$ Uk=1,80 V/ogn.	Q_5 Uk=1,75 V/ogn.	Q_3 Uk=1,75 V/ogn.	Q_1 Uk=1,67 V/ogn.	$Q_{zn}^{(1)}$ Uk=1,80 V/ogn.					suche +/-5%	mokre +/-5%
			[V]	[Ah]								[A]	[mm]
1	2 OPzS 100	2	107	92	79	60	100	10	103	206	369	6	11
2	3 OPzS 150	2	161	138	118	90	150	15	103	206	369	11	16
3	4 OPzS 200	2	215	183	157	119	200	20	103	206	369	13	18
4	5 OPzS 250	2	268	230	197	148	250	25	124	206	369	16	22
5	6 OPzS 300	2	322	275	236	178	300	30	145	206	369	18	26
6	5 OPzS 350	2	388	333	286	218	350	35	124	206	485	20	29
7	6 OPzS 420	2	465	400	343	263	420	42	145	206	485	24	34
8	7 OPzS 490	2	542	466	400	307	490	49	166	206	485	28	39
9	6 OPzS 600	2	656	566	492	355	600	60	145	206	660	35	50
10	7 OPzS 700	2	765	665	577	414	700	70	210	191	660	41	60
11	8 OPzS 800	2	875	756	659	473	800	80	210	191	660	46	65
12	10 OPzS 1000	2	1093	945	824	590	1000	100	210	233	660	57	80
13	12 OPzS 1200	2	1312	1134	988	709	1200	120	210	275	660	66	93
14	12 OPzS 1500	2	1670	1457	1235	787	1500	150	210	275	810	88	119
15	16 OPzS 2000	2	2227	1943	1647	1050	2000	200	212	397	792	106	152
16	20 OPzS 2500	2	2783	2431	2068	1313	2500	250	212	487	792	145	200
17	24 OPzS 3000	2	3340	2918	2474	1572	3000	300	212	576	792	170	240

(1) Parametry znamionowe zgodnie z normą DIN 40736

(2) Pojemność Q_{10} po 10 cyklach



PODSTAWY POD BATERIE.

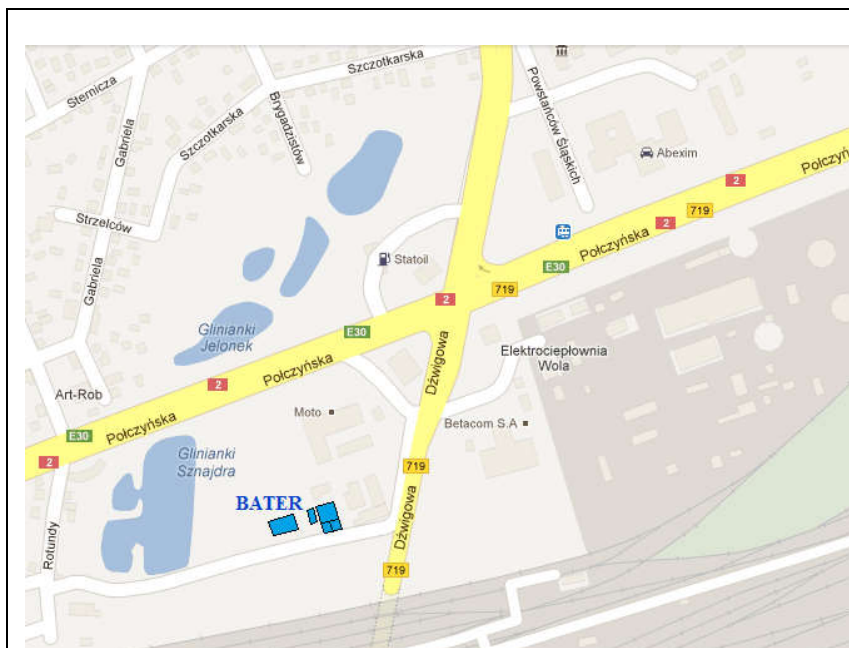
Produkujemy odporne na korozję wszystkie rodzaje podstaw pod baterie klasyczne OPzS Perfect. Podstawy są wykonane z profilu kwadratowego i pokrywane polietylenem metodą fluidyzacji. Projektujemy zabudowę zgodnie z dokumentacją Klienta, lub wykonujemy własny projekt indywidualnie pod wymiary pomieszczenia docelowego.

BUDOWA

- konstrukcja: z metalowych profili zamkniętych. Produkowane zestawy są w całości spawane,
- zabezpieczenie antykorozyjne: zabezpieczone przed działaniem elektrolitu doskonałej jakości powłoką z polietylenu o grubości powyżej 1 mm, nanoszoną w reaktorze ze złożem fluidalnym na naszej nowoczesnej linii technologicznej,
- odporność na przebicie elektrostatyczne: powyżej 7kV,
- separacja od podłoża: izolatory z tworzywa ABS z możliwością regulacji wysokości,
- rozmieszczenie ogniw: na wspornikach nośnych, których rozstaw można dostosować do ich szerokości. Uniwersalna konstrukcja regałów umożliwia zastosowanie dodatkowych wsporników, dla ogniw o wadze powyżej 200kg.

PARAMETRY TECHNICZNE I WYMIARY PODSTAW

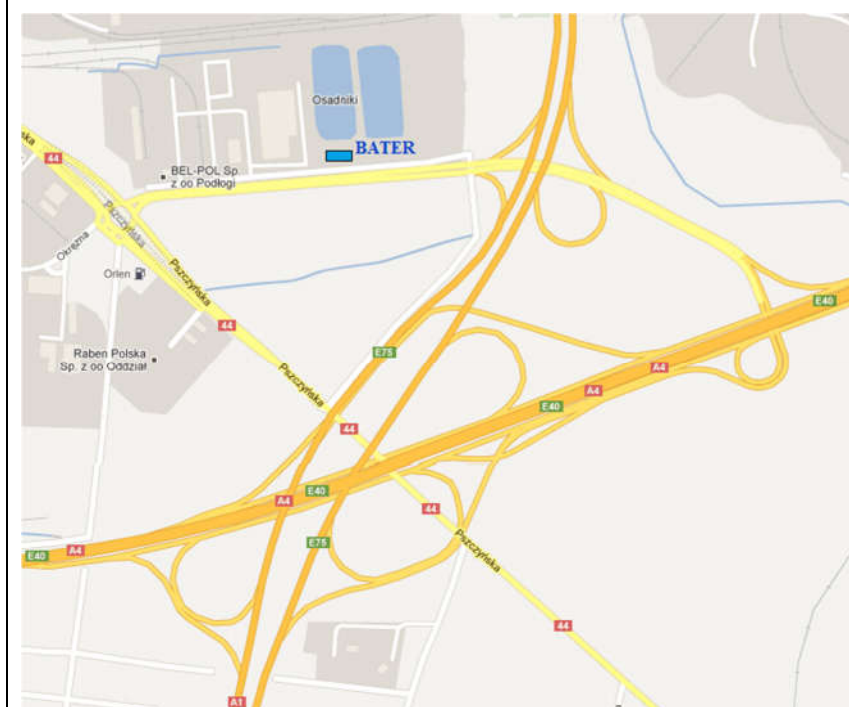
Lp	Typ ogniwa	B1	B2	h1	t	
1	2 OPzS 100	250	500	610	20	$l = N \times (L + t)$ (N - ilość ogniw)
2	3 OPzS 150	250	500	610	20	
3	4 OPzS 200	250	500	610	20	
4	5 OPzS 250	250	500	610	20	
5	6 OPzS 300	250	500	610	20	
6	5 OPzS 350	250	500	725	20	
7	6 OPzS 420	250	500	725	20	
8	7 OPzS 490	250	500	725	29	
9	6 OPzS 600	250	500	940	20	
10	7 OPzS 700	250	470	940	30	
11	8 OPzS 800	250	470	940	30	
12	10 OPzS 1000	320	550	940	30	
13	12 OPzS 1200	320	640	940	30	
14	12 OPzS 1500	320	640	1090	30	
15	16 OPzS 2000	400	880	1070	30	
16	20 OPzS 2500	470	1060	1070	30	
17	24 OPzS 3000	620	1240	1070	30	

**BATER sp.z o.o.**

ul. Dźwigowa 63,
01-376 Warszawa
tel.: +48 22 664 87 87
fax: +48 22 664 87 87
e-mail: biuro@bater.pl
www.bater.pl

Zakład mechaniczny

ul. Dźwigowa 63,
01-376 Warszawa
tel.: +48 22 664 87 87 w.41
fax: +48 22 664 87 87
GPS 52°13.07N, 20°54.86E

**Zakład produkcyjny Bater
Gliwice**

ul. Pszczyńska 311,
44-100 Gliwice
tel.: +48 32 232 12 40
fax: +48 32 232 12 40 w. 29
e-mail: biuro@bater.pl
GPS 50°16.14N, 18°43.19E